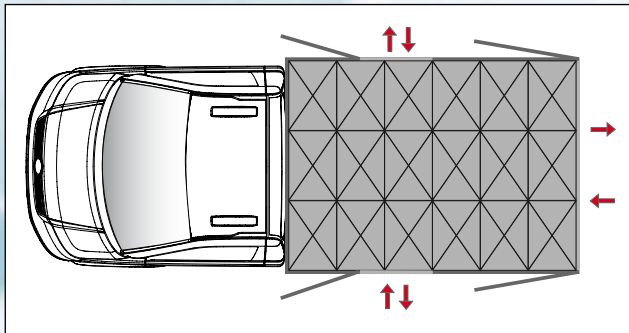


Der Thermoflitzer.

Auf VW Transporter T5.



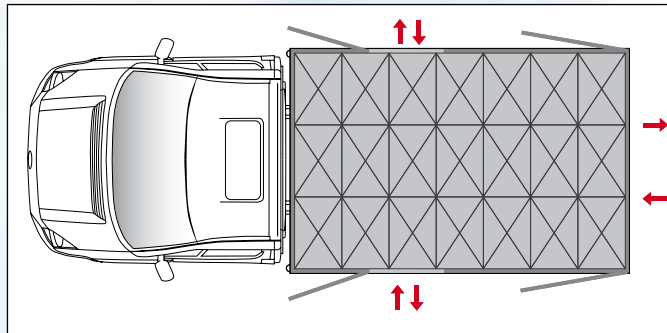
Technische Daten

Aufbau:

Innenlänge ca. 2.480 mm
Innenbreite ca. 1.860 mm
Innenhöhe ca. 1.050 mm
Gesamthöhe Fahrzeug:
ca. 1.980 mm
Beladehöhe unbeladen:
ca. 865 mm
Gesamtlänge Fahrzeug:
ca. 5.150 mm
Nutzlast bis ca. 1.000 kg
Laderaumboden entweder
aus Aluminium od. Kunststoff
Platz für 84 Euro-2-Kisten
oder 4 Europaletten

Der Thermoflitzer.

Auf VW Crafter.



Technische Daten

Aufbau:

Innenlänge ca. 2.850 mm
Innenbreite ca. 1.870 mm
Innenhöhe ca. 1.300 mm
Gesamthöhe Fahrzeug:
ca. 2.380 mm
Beladehöhe unbeladen:
ca. 997 mm
Gesamtlänge Fahrzeug:
ca. 5.600 mm
Nutzlast bis ca. 1.300 kg
Laderaumboden entweder
aus Aluminium od. Kunststoff
Platz für 123 Euro-2-Kisten
oder 4 Europaletten

Das FrischeMobil.

Mit System mehr Erfolg.

*Ein Gemeinschaftsprodukt von Volkswagen
Nutzfahrzeuge und der Firma WÜKARO,
die in Ihrer Branche „zu Hause“ ist.*



Nutzfahrzeuge

WÜKARO
KÜHLFAHRZEUGE

Wernher-von-Braun-Straße 7-9
D - 71254 Ditzingen-Heimerdingen
Tel. 07152/9 99 24 - 0
Fax 07152/9 99 24 - 11
mail: verkauf@wuekaro.de
www.FrischeMobil.com

VW Caddy und Caddy Maxi



siehe*

- Kühlanlage als integrierte Kühlung lieferbar
- Breite zwischen den Radkästen: 1.050 mm
- Platz für 28 E2-Kisten beim Caddy
- Lieferbares Zubehör:
 - Sockelscheuerleisten
 - Doppeltürdichtungen
 - Innenleuchten
 - ATP-Zertifikat
 - Zwischenboden
 - Netzkühlung
 - Zurrleisten
 - Anti-Rutschmatten

VW Transporter T5



- Kühlanlage als integrierte Kühlung oder als Dachkühlung lieferbar
- Breite zwischen den Radkästen: 1.210 mm
- Platz für 65 E2-Kisten beim Radstand 3.000 mm mit Flachdach
- Lieferbares Zubehör:
 - Sockelscheuerleisten
 - Doppeltürdichtungen
 - Innenleuchten
 - ATP-Zertifikat
 - Zwischenboden
 - Netzkühlung
 - Zurrleisten
 - Anti-Rutschmatten

VW Crafter



siehe*

*Der Aluminiumladeraumboden und die Aluminiumsockelscheuerleisten vertragen ohne Abnutzungserscheinungen auch die Zuladung von scharfkantiger Fracht und Europaletten.

- Kühlanlage als integrierte Kühlung oder als Dachkühlung lieferbar
- Breite zwischen den Radkästen: 1.220 mm
- Platz für 149 E2-Kisten beim Radstand 3.665 mm mit Hochdach
- Lieferbares Zubehör:
 - Scheuerleisten
 - Doppeltürdichtungen
 - Innenleuchten
 - ATP-Zertifikat
 - Zwischenboden
 - Netzkühlung
 - Zurrleisten
 - Anti-Rutschmatten